



# Professional

## GBH 240 | GBH 240 F

Robert Bosch Power Tools GmbH  
70538 Stuttgart  
GERMANY

[www.bosch-pt.com](http://www.bosch-pt.com)

1 609 92A 891 (2025.12) TAG / 15



1 609 92A 891



It Originali instrukcija

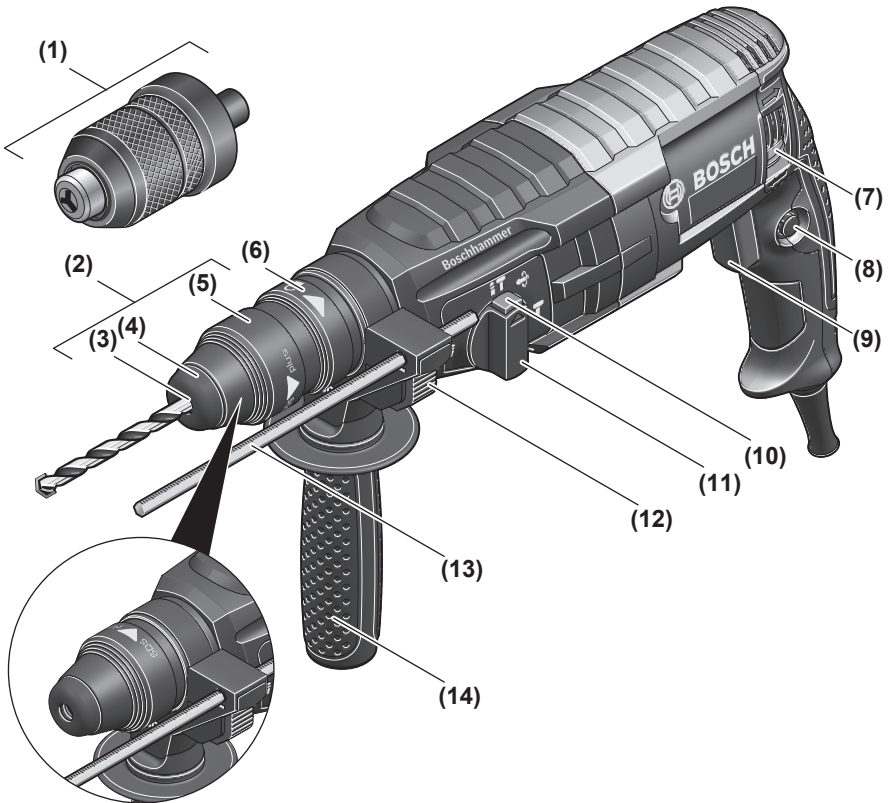


Lietuvių k. ....Puslapis 6



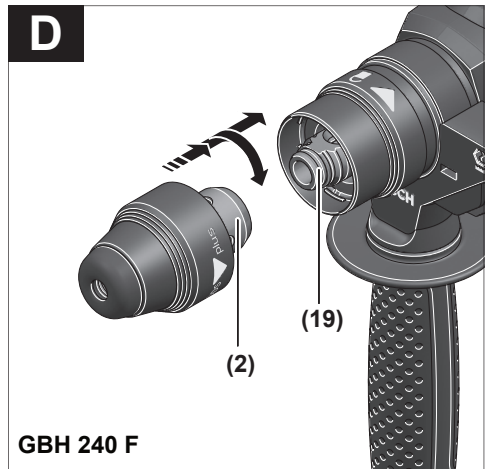
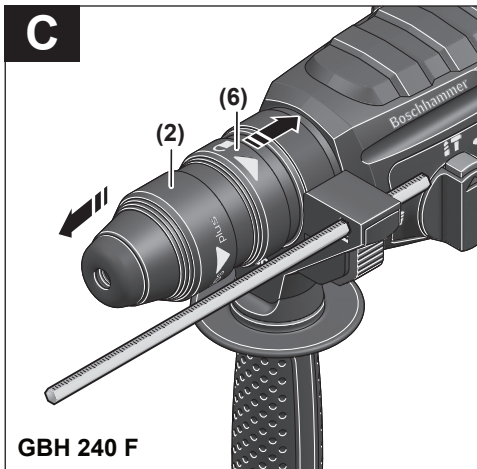
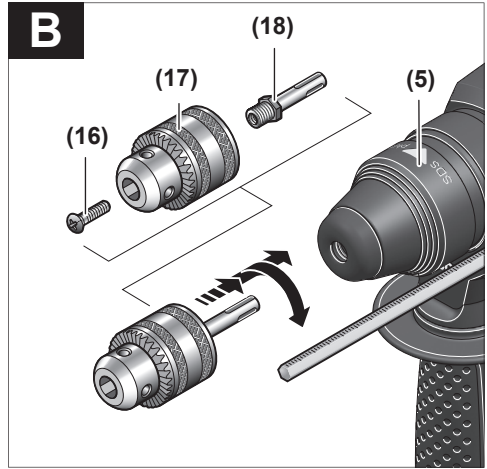
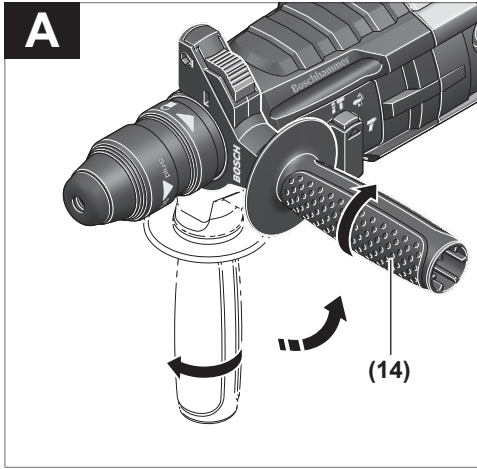


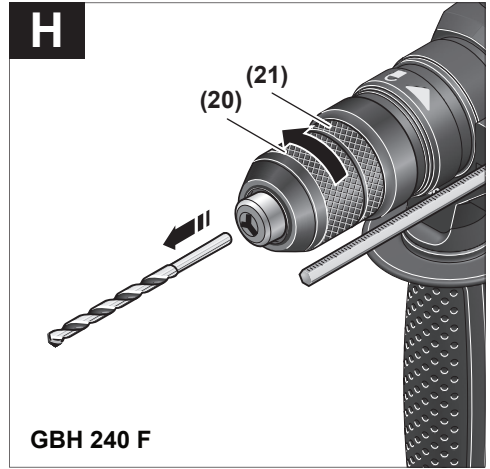
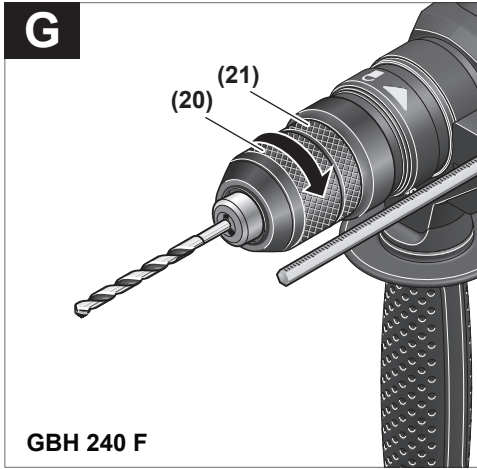
# GBH 240 F



## GBH 240







# Lietuvių k.

## Saugos nuorodos

### Bendrosios saugos nuorodos dirbantiems su elektriniais įrankiais

**⚠️ ĮSPĖJIMAS** Perskaitykite visus su šiuo elektriniu įrankiu pateikiamus saugos įspėjimus, instrukcijas, peržiūrėkite iliustracijas ir specifikacijas. Jei nepaisysite visų žemiau pateiktų instrukcijų, galite patirti elektros smūgį, sukelti gaisrą ir sunkiai susižaloti arba sužaloti kitus asmenis.

**Išsaugokite šias saugos nuorodas ir reikalavimus, kad ir ateityje galėtumėte jais pasinaudoti.**

Toliau pateiktame tekste vartojama sąvoka „Elektrinis įrankis“ apibūdina įrankius, maitinamus iš elektros tinklo (su maitinimo laidu), ir akumulatorinius įrankius (be maitinimo laido).

#### Darbo vietos saugumas

- ▶ **Darbo vieta turi būti švari ir gerai apšviesta.** Netvarkinga arba blogai apšviesta darbo vieta gali tapti nelaimingų atsitikimų priežastimi.
- ▶ **Nedirbkite su elektriniu įrankiu aplinkoje, kurioje yra degių skysčių, dujų ar dulkių.** Elektriniai įrankiai gali kibirkščiuoti, o nuo kibirkščių dulkės arba susikaupę garai gali užsidegti.
- ▶ **Dirbdami su elektriniu įrankiu neleiskite šalia būti vaikams ir pašaliniais asmenims.** Nukreipę dėmesį į kitus asmenis galite nebesuvaldyti prietaiso.

#### Elektrosauga

- ▶ **Elektrinio įrankio maitinimo laido kištukas turi atitikti tinklo kištukinio lizdo tipą. Kištuko jokiū būdu negalima modifikuoti. Nenaudokite kištuko adapterių su įžemintais elektriniais įrankiais.** Originalūs kištukai, tiksliai tinkantys elektros tinklo kištukiniam lizdui, sumažina elektros smūgio pavojų.
- ▶ **Saugokitės, kad neprisilietumėte prie įžemintų paviršių, pvz., vamzdžių, šildytuvų, viryklių ar šaldytuvų.** Kai jūsų kūnas yra įžemintas, padidėja elektros smūgio rizika.
- ▶ **Saugokite elektrinį įrankį nuo lietaus ir drėgmės.** Jei į elektrinį įrankį patenka vandens, padidėja elektros smūgio rizika.
- ▶ **Nenaudokite maitinimo laido ne pagal paskirtį. Nešukite elektrinio įrankio paėmę už laido, nekabinkite ant laido, netraukite už jo, jei norite iš kištukinio lizdo ištraukti kištuką. Laidą patieskite taip, kad jo neveiktų karštis, jis neišsitemptų alyva ir jo nepažeistų aštrios detalės ar judančios prietaiso dalys.** Pažeisti arba susipynę laidai gali tapti elektros smūgio priežastimi.
- ▶ **Jei su elektriniu įrankiu dirbate lauke, naudokite tik tokius ilginamuosius laidus, kurie tinka ir lauko darbams.** Naudojant lauko darbams pritaikytus ilginamuosius laidus, sumažėja elektros smūgio pavojus.

- ▶ **Jei su elektriniu įrankiu neišvengiamai reikia dirbti drėgnoje aplinkoje, naudokite nuotėkio srovės saugiklį.** Dirbant su nuotėkio srovės saugikliu sumažėja elektros smūgio pavojus.

#### Žmonių sauga

- ▶ **Būkite atidūs, sutelkite dėmesį į tai, ką darote, ir dirbdami su elektriniu įrankiu vadovaukitės sveiku protu. Nedirbkite su elektriniu įrankiu, jei esate pavargę arba vartojote narkotikų, alkoholio ar medikamentų.** Akimirksniu neatidumas dirbant su elektriniu įrankiu gali tapti sunkių sužalojimų priežastimi.
- ▶ **Visada dirbkite su asmens apsaugos priemonėmis. Būtinai dėvėkite apsauginius akinius.** Naudojant asmens apsaugos priemones, pvz., respiratorių ar apsauginę kaukę, neslystančius batus, apsauginį šalną, klausos apsaugos priemones ir kt., rekomenduojamas atitinkamai pagal naudojamą elektrinį įrankį, sumažėja rizika susižeisti.
- ▶ **Saugokitės, kad elektrinio įrankio neįjungtumėte atsitiktinai. Prieš prijungdami elektrinį įrankį prie elektros tinklo ir (arba) akumulatoriaus, prieš pakeldami ar nešdami įsitikinkite, kad jis yra išjungtas.** Jeigu nešdami elektrinį įrankį pirštą laikysite ant jungiklio arba prietaisą įjungsite į elektros tinklą, kai jungiklis yra įjungtas, gali įvykti nelaimingas atsitikimas.
- ▶ **Prieš įjungdami elektrinį įrankį pašalinkite reguliuavimo įrankius arba veržlinius raktus.** Besisukančioje prietaiso dalyje esantis įrankis ar raktas gali sužaloti.
- ▶ **Stenkitės, kad kūnas visada būtų normalioje padėtyje. Dirbdami stovėkite saugiai ir visada išlaikykite pusiausvyrą.** Tvirtai stovėdami ir gerai išlaikydami pusiausvyrą galėsite geriau kontroliuoti elektrinį įrankį netikėtose situacijose.
- ▶ **Dėvėkite tinkamą aprangą. Nedėvėkite placių drabužių ir papuošalų. Saugokite plaukus ir drabužius nuo besisukančių elektrinio įrankio dalių.** Laisvus drabužius, papuošalus bei ilgus plaukus gali įtraukti besisukančios dalys.
- ▶ **Jei yra numatyta galimybė prijungti dulkių nusiurbimo ar surinkimo įrenginius, visada įsitikinkite, ar jie yra prijungti ir ar tinkamai naudojami.** Naudojant dulkių nusiurbimo įrenginius sumažėja kenksmingas dulkių poveikis.
- ▶ **Dažnai naudodami įrankį ir gerai su juo susipažinę penelg neatsipalaiduokite ir nepradėkite nepaisyti įrankio saugos principų.** Neatidus veiksmas gali sukelti sunkią traumą per sekundes dalį.

#### Rūpestinga elektrinių įrankių priežiūra ir naudojimas

- ▶ **Neperkraukite elektrinio įrankio. Naudokite jūsų darbui tinkamą elektrinį įrankį.** Su tinkamu elektriniu įrankiu jūs dirbsite geriau ir saugiau, jei neviršysite nurodyto galingumo.
- ▶ **Nenaudokite elektrinio įrankio su sugedusiu jungikliu.** Elektrinis įrankis, kurio nebeįmanoma įjungti ar išjungti, yra pavojingas ir jį reikia remontuoti.

- ▶ **Prieš reguliuodami elektrinį įrankį, keisdami darbo įrankius ar prieš valydami elektrinį įrankį, iš elektros tinklo lizdo ištraukite kištuką ir (arba) išimkite akumuliatorių, jeigu jis išimamas.** Ši atsargumo priemonė apsaugos jus nuo netikėto elektrinio įrankio įsijungimo.
- ▶ **Nenaudojamą elektrinį įrankį sandėliuokite vaikams ir nemokantiems juo naudotis asmenims neprieinamoje vietoje.** Elektriniai įrankiai yra pavojingi, kai juos naudoja nepatyrę asmenys.
- ▶ **Priziūrėkite elektrinį įrankį ir priedus.** Patikrinkite, ar besisukančios įrankio dalys tinkamai veikia ir niekur nestringa, ar nėra sulūžusių ar pažeistų dalių, kurios trikdytų elektrinio įrankio veikimą. Prieš vėl naudojant elektrinį įrankį, pažeistos įrankio dalys turi būti sušaisytos. Daugelio nelaimingų atsitikimų priežastis yra blogai priziūrimi elektriniai įrankiai.
- ▶ **Pjovimo įrankiai turi būti aštrūs ir švarūs.** Rūpestingai priziūrėti pjovimo įrankiai su aštriomis pjaunamosiomis briaunomis mažiau stringa, juos lengviau valdyti.
- ▶ **Elektrinį įrankį, papildomą įrangą, darbo įrankius ir t. t. naudokite taip, kaip nurodyta šioje instrukcijoje, ir atsižvelkite į darbo sąlygas ir atliekamą darbą.** Naudojant elektrinius įrankius ne pagal paskirtį, gali susidaryti pavojingos situacijos.
- ▶ **Rankenos ir suėmimo paviršiai turi būti sausi, švarūs, ant jų neturi būti alvyos ir tepalų.** Dėl slidžių rankenų ir suėmimo paviršių negalėsite saugiai išlaikyti ir suvaldyti įrankio netikėtose situacijose.

### Techninė priežiūra

- ▶ **Elektrinį įrankį turi remontuoti tik kvalifikuoti specialistai ir naudoti tik originalias atsargines dalis.** Taip galima garantuoti, jog elektrinis įrankis išliks saugus naudoti.

## Saugos nuorodos dirbantiems su perforatoriais ir skeliamaisiais plaktukais

### Saugos nuorodos atliekant bet kokius darbus

- ▶ **Naudokite klausos apsaugos priemones.** Dėl triukšmo poveikio galima prarasti klausą.
- ▶ **Naudokite su elektriniu įrankiu pateiktą (-as) papildomą (-as) rankeną (-as).** Nesuvaldžius elektrinio įrankio, galima susižaloti.
- ▶ **Jei atliekate darbus, kurių metu darbo įrankis ar varžtas gali kliudyti paslėptus elektros laidus arba paties elektrinio įrankio maitinimo laidą, elektrinį įrankį laikykite už izoliuotų rankenų.** Sukimo metu darbo įrankiu ar varžtu palietus laidą, kuriame yra įtampa, jis gali prisiliesti prie metalinių elektrinio įrankio dalių, kuriose yra įtampa, ir operatorius gali patirti elektros smūgį.

### Saugos nuorodos dirbantiems su perforatoriais su ilgais gražtais

- ▶ **Visada pradėkite gręžti mažu greičiu, gražtą pridėję prie ruošinio.** Esant didesniai sukų skaičiui, darbo įrankis, kai yra neprisilietęs prie ruošinio ir gali laisvai sukstis, yra linkęs išsilenkti, dėl ko gali būti sužaloti asmenys.

- ▶ **Spauskite tik taip, kad spaudimo jėgos kryptis sutaptų su gražtu, ir nespauskite per stipriai.** Gražtas gali įlįkti ir lūžti arba dėl to galite prarasti kontrolę ir susižaloti.

### Papildomos saugos nuorodos

- ▶ **Prieš pradėdami darbą, tinkamai iššikliais patikrinkite, ar po norimais apdirbti paviršiais nėra pravesių elektros laidų, dujų ar vandentiekio vamzdžių; jei abejojate, galite pasikviesti į pagalbą vietinius komunalinių paslaugų teikėjus.** Kontaktas su elektros laidais gali sukelti gaisro bei elektros smūgio pavojų. Pažeidus dujotiekio vamzdį, gali įvykti sproginimas. Pažeidus vandentiekio vamzdį, galima padaryti daug materialinės žalos arba gali trenkti elektros smūgis.
- ▶ **Prieš padėdami elektrinį įrankį būtinai palaukite, kol visiškai sustos jo judančios dalys.** Darbo įrankis gali įstrigti paviršiuje, tuomet kyla pavojus nesuvaldyti elektrinio įrankio.
- ▶ **Įtvirtinkite ruošinį.** Tvirtinimo įranga arba spaustuvais įtvirtintas ruošinys yra užfiksuojamas žymiai patikimiau nei laikant ruošinį ranka.
- ▶ **Po naudojimo iškart nelieskite darbo įrankių ir besiribojančių korpuso dalių.** Veikimo metu jie gali labai įkaisti ir nudeginti.
- ▶ **Darbo įrankis gręžimo metu gali užsiblokuoti. Darbo metu visuomet būtina tvirtai stovėti, o elektrinį įrankį būtina laikyti abiem rankomis.** Priešingu atveju galite nebesuvaldyti elektrinio įrankio.
- ▶ **Būkite atsargūs kalnu atlikdami atskėlimo darbus.** Krennančios atskeliamos medžiagos dalys gali sužaloti netoli esančius asmenis ir jus.
- ▶ **Darbo metu elektrinį įrankį visuomet būtina laikyti abiem rankomis ir tvirtai stovėti.** Abiem rankomis laikomas elektrinis įrankis yra saugiau valdomas.

## Gaminio ir sąvybių aprašas



**Perskaitykite visas šias saugos nuorodas ir reikalavimus.** Nesilaikant saugos nuorodų ir reikalavimų gali trenkti elektros smūgis, kilti gaisras, galima smarkiai susižaloti ir sužaloti kitus asmenis.

Prašome atkreipti dėmesį į paveikslėlius priekinėje naudojimo instrukcijos dalyje.

### Naudojimas pagal paskirtį

Elektrinis įrankis skirtas plytomis, betonui ir natūraliam akmeniui su smūgiu gręžti bei lengviems kirtimo darbams atlikti. Jis taip pat tinka medienai, metalui, keramikai ir plastikui gręžti be smūgio. Elektriniai įrankiai su elektroniniu sukų reguliatoriumi ir dešininio bei kairinio sukumosi taip pat yra skirti varžtams suksti.

### Pavaizduoti įrankio elementai

Pavaizduotų sudedamųjų dalių numeriai atitinka elektrinio įrankio schemos numerius.

- |  |  |
|--|--|
| <p>(1) Greitojo užveržimo keičiamasis griebtuvas (GBH 240 F)</p> <p>(2) SDS plus keičiamasis griebtuvas (GBH 240 F)</p> <p>(3) Įrankių įtvaras SDS plus</p> <p>(4) Apsaugos nuo dulkių gaubtelis</p> <p>(5) Užraktinė mova</p> <p>(6) Keičiamojo griebtuvo fiksuojamasis žiedas (GBH 240 F)</p> <p>(7) Sukimosi krypties perjungiklis</p> <p>(8) Įjungimo-išjungimo jungiklio fiksatorius</p> <p>(9) Įjungimo-išjungimo jungiklis</p> <p>(10) Gręžimo-kirtimo režimų perjungiklio užrakto mygtukas</p> <p>(11) Gręžimo-kirtimo režimų perjungiklis</p> | <p>(12) Gylio ribotuvo regulatoriaus klavišas</p> <p>(13) Gylio ribotuvai</p> <p>(14) Papildoma rankena (izoliuotas rankenos paviršius)</p> <p>(15) Rankena (izoliuotas rankenos paviršius)</p> <p>(16) Vainikinio griebtuvo apsauginis varžtas<sup>a)</sup></p> <p>(17) Vainikinis griebtuvas<sup>a)</sup></p> <p>(18) SDS plus kotelis griebtuvui<sup>a)</sup></p> <p>(19) Griebtuvo laikiklis (GBH 240 F)</p> <p>(20) Greitojo užveržimo keičiamojo griebtuvo priekinė įvorė (GBH 240 F)</p> <p>(21) Greitojo užveržimo keičiamojo griebtuvo fiksuojamasis žiedas (GBH 240 F)</p> <p>(22) Universalus antgalių laikiklis su SDS plus koteliu<sup>a)</sup></p> |
|--|--|
- a) Šio priedo standartiniame tiekiamame komplekte nėra.

## Techniniai duomenys

Perforatorius		GBH 240	GBH 240 F
Gaminio numeris		3 611 B72 1..	3 611 B73 0..
Sūkių skaičiaus reguliavimas		●	●
Sukimosi sustabdymas		●	●
Dešininis/kairinis sukimasis		●	●
Keičiamasis griebtuvas		-	●
Nominali naudojamoji galia	W	790	790
Smūgių skaičius	min <sup>-1</sup>	0–4200	0–4200
Vardinis sūkių skaičius	min <sup>-1</sup>	0–930	0–930
Įrankių įtvaras		SDS plus	SDS plus
Suklio kaktuko skersmuo	mm	48,5	48,5
Maks. gręžinio skersmuo:			
– Betonas	mm	24	24
– Mūro siena (grąžtas su karūna)	mm	68	68
– Plienai	mm	13	13
– Mediena	mm	30	30
Svoris <sup>A)</sup>	kg	2,8	2,9
Apsaugos klasė		□ / II	□ / II

A) Su papildoma rankena (14), be maitinimo laido

Duomenys galioja tik tada, kai nominalioji įtampa [U] 230 V. Jei įtampa kitokia arba jei naudojamas specialus, tam tikrai šaliai gaminamas modelis, šie duomenys gali skirtis.

Vertės gali skirtis priklausomai nuo gaminio, jos taip pat priklauso nuo naudojimo ir aplinkos sąlygų. Daugiau informacijos rasite [www.bosch-professional.com/wac](http://www.bosch-professional.com/wac).

## Informacija apie triukšmą ir vibraciją

Triukšmo emisijos vertės nustatytos pagal EN IEC 62841-2-6.

Pagal A skalę išmatuotas elektrinio įrankio triukšmo lygis tipiniu atveju siekia: garso slėgio lygis 96 dB(A); garso galios lygis 104 dB(A). Paklaida K = 3 dB.

### Dirbkite su klausos apsaugos priemonėmis!

Vibracijos vertės  $a_h$  (nuolatinė vibracija),  $p_f$  (pakartotinė smūgio vibracija) ir paklaida K nustatyta pagal EN IEC 62841-2-6:

### GBH 240:

Gręžimas su smūgiu į betoną:  $a_{h,HD} = 15,9 \text{ m/s}^2$  ( $K = 1,5 \text{ m/s}^2$ ),  $p_{F,HD} = 391 \text{ m/s}^2$  ( $K = 75 \text{ m/s}^2$ )

Kirtimas:  $a_{h,CHeq} = 9,3 \text{ m/s}^2$  ( $K = 1,5 \text{ m/s}^2$ ),  $p_{F,CHeq} = 552 \text{ m/s}^2$  ( $K = 12 \text{ m/s}^2$ )

### GBH 240 F:

Gręžimas su smūgiu į betoną:  $a_{h,HD} = 15,5 \text{ m/s}^2$  ( $K = 1,5 \text{ m/s}^2$ ),  $p_{F,HD} = 461 \text{ m/s}^2$  ( $K = 62 \text{ m/s}^2$ )

Kirtimas:  $a_{h,CHeq} = 11 \text{ m/s}^2$  ( $K = 1,5 \text{ m/s}^2$ ),  $p_{F,CHeq} = 686 \text{ m/s}^2$  ( $K = 40 \text{ m/s}^2$ )

Šioje instrukcijoje pateiktas vibracijos lygis ir triukšmo emisija buvo išmatuoti pagal standartizuotą matavimo metodą, ir juos galima naudoti elektriniams įrankiams palyginti. Jie taip pat skirti vibracijos ir triukšmo emisijai iš anksto įvertinti.

Nurodytas vibracijos lygis ir triukšmo emisijos vertė atspindi pagrindinius elektrinio įrankio naudojimo atvejus. Tačiau jeigu elektrinis įrankis naudojamas kitokiais paskirčiais, su kitokiais darbo įrankiais arba jeigu jis nepakankamai techniškai prižiūrimas, vibracijos lygis ir triukšmo emisijos vertė gali kisti. Tokiu atveju vibracijos ir triukšmo emisija per visą darbo laikotarpį gali žymiai padidėti.

Norint tiksliai įvertinti vibracijos ir triukšmo emisiją per tam tikrą darbo laiką, reikia atsižvelgti ir į laiką, per kurį elektrinis įrankis buvo išjungtas arba, nors ir veikė, bet nebuvo naudojamas. Tai įvertinus, vibracijos ir triukšmo emisija per visą darbo laiką žymiai sumažės.

Dirbančiamjam nuo vibracijos poveikio apsaugoti paskirkite papildomas apsaugos priemones, pvz.: elektrinių ir darbo įrankių techninę priežiūrą, rankų šildymą, darbo eigos organizavimą.

## Montavimas

- ▶ **Prieš atliekant bet kokius elektrinio įrankio reguliavimo ar priežiūros darbus reikia ištraukti kištuką iš elektros tinklo lizdo.**

### Pagalbinė rankena

- ▶ **Elektrinį įrankį naudokite tik su papildoma rankena (14).**
- ▶ **Papildoma rankena visada tvirtai užveržta.** Priešingu atveju dirbdami galite nebesuvaldyti elektrinio įrankio.

### Papildomos rankenos pasukimas (žr. A pav.)

Papildomą rankeną (14) galite pasukti taip, kad darbo padėtis būtų kuo saugesnė ir mažiausia varginanti.

- Papildomos rankenos (14) apatinę dalį pasukite prieš laikrodžio rodyklę ir nustatykite papildomą rankeną (14) į norimą padėtį. Vėl užveržkite papildomos rankenos (14) apatinę dalį, sukdamį ją pagal laikrodžio rodyklę.

Atkreipkite dėmesį, kad papildomos rankenos užveržiamoji juosta būtų specialiaime, korpuse esančiame griovelyje.

## Griebtuvo ir įrankio parinkimas

Norint gręžti su smūgiu ir kirsti, reikia SDS plus įrankių, kuriuos būtų galima įstatyti į SDS plus griebtuvą.

Norint gręžti be smūgio medienoje, metale, keramikoje ir plastike bei norint sukti varžtus, reikia naudoti ne SDS plus sistemos įrankius (pvz., grąžtus su cilindrinio kotu). Šiems įrankiams reikės greitojo užveržimo griebtuvo arba vainikinio griebtuvo.

**Nuoroda:** vainikinį griebtuvą naudokite tik pasirinkus veikimo režimą **Gręžti be smūgio**.

**GBH 240 F:** SDS plus keičiamąjį griebtuvą (2) galima lengvai pakeisti kartu tiekiamu greitojo užveržimo keičiamuoju griebtuvu (1).

## Griebtuvo keitimas

### Vainikinio griebtuvo įdėjimas ir išėmimas

#### GBH 240

Norėdami dirbti su įrankiais be SDS plus (pvz., grąžtu su cilindrinio kotu), turite uždėti specialų griebtuvą (vainikinį arba greitojo užveržimo griebtuvą).

#### Vainikinio griebtuvo montavimas (žr. B pav.)

- Įsukite SDS plus kotelį (18) į vainikinį griebtuvą (17). Prityrinkite vainikinį griebtuvą (17) apsauginiu varžtu (16).
- Atkreipkite dėmesį, kad apsauginis varžtas yra su kaininiu sriegiu.**

#### Vainikinio griebtuvo įdėjimas (žr. B pav.)

- Nuvalykite kotelio įstatomąjį galą ir jį truputį patepkite.
- Vainikinį griebtuvą su koteliu sukite į įrankių įtvarą, kol jis savaime užsifiksuos.
- Patikrinkite, ar užsifiksavo, t. y. vainikinį griebtuvą patraukite.

#### Vainikinio griebtuvo nuėmimas

- Patraukite užraktinę movą (5) atgal ir nuimkite vainikinį griebtuvą (17).

#### Keičiamojo griebtuvo nuėmimas/uždėjimas

#### GBH 240 F

#### Keičiamojo griebtuvo nuėmimas (žr. C pav.)

- Keičiamojo griebtuvo fiksuojamąjį žiedą (6) patraukite atgal, tvirtai laikykite jį šioje padėtyje ir SDS plus keičiamąjį griebtuvą (2) arba greitojo užveržimo keičiamąjį griebtuvą (1) traukdami į priekį nuimkite.
- Nuimtą keičiamąjį griebtuvą saugokite nuo nešvarumų.

#### Keičiamojo griebtuvo uždėjimas (žr. D pav.)

- Keičiamąjį griebtuvą prieš įstatydami nuvalykite ir šiek tiek patepkite įstatomąjį galą.
- SDS plus keičiamąjį griebtuvą (2) arba greitojo užveržimo keičiamąjį griebtuvą (1) apimkite visa ranka. Keičiamąjį griebtuvą sukdamį stumkite ant griebtuvo laikiklio (19), kol aiškiai išgirsite, kad užsifiksavo.
- Keičiamasis griebtuvas užsifiksuoja automatiškai. Patikrinkite, ar užsifiksavo, t. y. keičiamąjį griebtuvą patraukite.

## Įrankių keitimas

Apsauginis nuo dulkių gaubtelis (4) neleidžia gręžimo metu kylantiems dulkiams patekti į įrankių įtvarą. Įdėdami įrankius saugokite, kad nepažeistumėte apsauginio nuo dulkių gaubtelio (4).

- ▶ **Pažeistą apsauginį nuo dulkių gaubtelį būtina nedelsiant pakeisti. Tai atlikti rekomenduojame remonto tarnyboje.**

### SDS plus įrankio keitimas

#### SDS plus darbo įrankio įstatymas (žr. E pav.)

Su SDS plus griebtuvu nenaudodami papildomų įrankių galite lengvai ir patogiai pakeisti darbo įrankį.

- **GBH 240 F:** įstatykite SDS plus keičiamąjį griebtuvą (2).
- Darbo įrankį nuvalykite ir jo įstatomąjį galą šiek tiek patepkite.

- Darbo įrankį sukdamį stumkite į įrankių įtvarą, kol jis savaime užsirakins.
- Patraukę įrankį atgal, patikrinkite, ar jis tinkamai užsifikavo.

Dėl sistemos ypatumų įstatytas SDS plus darbo įrankis turi šiek tiek laisvumo. Todėl veikiant tuščiaja eiga, gali susidaryti radialinis nuokrypis. Tai neturi jokios įtakos gręžiamos kiau-rūmės tikslumui, nes gręžiant grąžtas centruojasi savaime.

#### SDS plus darbo įrankio išėmimas (žr. F pav.)

- Patraukite užrakinę movą (5) į priekį ir išimkite darbo įrankį.

#### Vainikinio griebtuvo įrankio keitimas

##### GBH 140

##### Darbo įrankio įdėjimas

**Nuoroda:** nenaudokite įrankių be SDS plus gręžti su smūgiu arba kiristi! Įrankiai be SDS plus ir griebtuvus gręžiant su smūgiu ir kertant bus pažeidžiami.

- Įstatykite vainikinį griebtuvą (17).
- Sukdami atverkite vainikinį griebtuvą (17) tiek, kad galėtumėte įstatyti įrankį. Įstatykite įrankį.
- Griebtuvo raktą įstatykite į vainikinio griebtuvo (17) atitinkamą angą ir tolygiai veržkite įrankį.
- Pasukite gręžimo-kirtimo režimų perjungiklį (11) į padėtį „Gręžimas“.

##### Darbo įrankio išėmimas

- Vainikinio griebtuvo movą (17) griebtuvo raktu sukite prieš laikrodžio rodyklę, kol darbo įrankį bus galima išimti.

#### Greitojo užveržimo keičiamąjį griebtuvo įrankio keitimas

##### GBH 240 F

##### Darbo įrankio įstatymas (žr. G pav.)

**Nuoroda:** nenaudokite įrankių be SDS plus gręžti su smūgiu arba kiristi! Įrankiai be SDS plus ir griebtuvus gręžiant su smūgiu ir kertant bus pažeidžiami.

- Įstatykite greitojo užveržimo keičiamąjį griebtuvą (1).
- Tvirtai laikykite greitojo užveržimo keičiamąjį griebtuvo fiksuojamąjį žiedą (21). Sukdami priekinę įvorę (20) atidarykite įrankių įtvarą tiek, kad būtų galima įstatyti įrankį. Tvirtai laikykite fiksuojamąjį žiedą (21) ir stipriai sukite priekinę įvorę (20) rodyklės kryptimi, kol aiškiai išgirsite, kad užsifikavo.
- Patikrinkite, ar įrankis tvirtai įsistatė, t. y. jį patraukite.

**Nuoroda:** jei įrankių įtvaras buvo atidarytas iki atramos, užsukant įrankių įtvarą gali būti, kad trąkštelėjimas girdėsīs, bet įtvaras neužsidarys.

Tokiu atveju priekinę įvorę (20) vieną kartą pasukite prieš laikrodžio rodyklę. Tada įrankių įtvarą galima uždaryti.

- Pasukite gręžimo-kirtimo režimų perjungiklį (11) į padėtį „Gręžimas“.

##### Darbo įrankio išėmimas (žr. H pav.)

- Tvirtai laikykite greitojo užveržimo keičiamąjį griebtuvo fiksuojamąjį žiedą (21). Sukdami priekinę įvorę (20)

rodyklės kryptimi atidarykite įrankių įtvarą tiek, kad būtų galima išimti įrankį.

#### Dulkių sumažinimas

Venkite dirbti be dulkių mažinimo priemonių. Priklausomai nuo atliekamo darbo, elektrinį įrankį galima naudoti su dulkių mažinimo priemonėmis kartu su dulkių siurbliu.

Naudokite tik tinkamus respiratorius. Laikykites jūsų šalyje galiojančių apdorojamoms medžiagoms taikomų taisyklių.

- ▶ **Saugokite, kad darbo vietoje nesusikauptų dulkių.** Dul-kės lengvai užsidega.

Reikalavimai siurbliui		
Rekomenduojamas žarnos vardinis skersmuo	mm	<b>35</b>
Reikalingas išretinimas <sup>A)</sup>	mbar hPa	≥ 230 ≥ 230
Reikalingas srautas <sup>A)</sup>	l/s m <sup>3</sup> /h	≥ 36 ≥ 129,6
Rekomenduojamas filtro efektyvumas		Dulkių klasė M <sup>B)</sup>

A) Galios vertė prie elektrinio įrankio jungties, skirtos siurbliui prijungti

B) Pagal IEC/EN 60335-2-69

Laikykites siurblio instrukcijos. Sumažėjus siurbimo galiai, nutraukite darbą ir pašalinkite priežastį.

#### Naudojimas

##### Paruošimas naudoti

- ▶ **Atkreipkite dėmesį į tinklo įtampą!** Maitinimo šaltinio įtampa turi sutapti su elektrinio įrankio firminėje lentelėje nurodytais duomenimis.

##### Veikimo režimo pasirinkimas


Gręžimo-kirtimo režimų perjungikliu (11) pasirinkite elektrinio įrankio veikimo režimą.

- Norėdami pakeisti veikimo režimą, paspauskite atblokiavimo klavišą (10) ir sukite gręžimo-kirtimo režimų perjungiklį (11) į norimą padėtį, kol išgirsite, kad jis užsifikavo.

**Nuoroda:** veikimo režimą keiskite tik tada, kai elektrinis įrankis išjungtas! Priešingu atveju galite pažeisti elektrinį įrankį.

 Padėtis, norint **Gręžti su smūgiu** betoną arba akmenį

 Padėtis, norint **gręžti** be smūgio medieną, metalą, keramiką ir plastiką bei **sukti varžtus**

 Padėtis **Vario-Lock** kalto padėčiai pakeisti šioje padėtyje gręžimo-kirtimo režimų perjungiklis (11) neužsifikuoja.



Padėtis, norint **Kirsti**

### Sukimosi krypties keitimas

Sukimosi krypties perjungikliu (7) galite pakeisti elektrinio įrankio sukimosi kryptį. Tačiau tuomet, kai įjungimo-išjungimo jungiklis (9) yra nuspaustas, tai padaryti yra neįmanoma.

► **Sukimosi krypties perjungiklį (7) junkite tik tada, kai elektrinis įrankis neveikia.**

Norėdami gręžti su smūgiu, gręžti ir kirsti, visada nustatykite dešininę sukimosi kryptį.

- **Dešininis sukimas:** sukimosi krypties perjungiklį (7) abiejose pusėse sukite iki atramos į padėtį ◀.
- **Kairinis sukimas:** sukimosi krypties perjungiklį (7) abiejose pusėse sukite iki atramos į padėtį ▶.

### Įjungimas ir išjungimas

- Norėdami elektrinį įrankį **įjungti**, paspauskite įjungimo-išjungimo jungiklį (9).
- Norėdami įjungimo-išjungimo jungiklį (9) **užfiksuoti**, laikykite jį paspaustą ir dar paspauskite jungiklio fiksatorių (8).
- Norėdami elektrinį įrankį **išjungti**, įjungimo-išjungimo jungiklį (9) atleiskite. Jei įjungimo-išjungimo jungiklis (9) užfiksuotas, pirmiausia jį paspauskite, o po to atleiskite.

### Sūkių skaičiaus ir smūgių skaičiaus nustatymas

Įjungto elektrinio įrankio sūkių skaičių tolygiai galite reguliuoti atitinkamai paspausdami įjungimo-išjungimo jungiklį (9).

Šiek tiek spaudžiant įjungimo-išjungimo jungiklį (9), įrankis veikia mažais sūkais. Daugiau spaudžiant jungiklį, sūkių skaičius didėja.

### Kalto padėties keitimas (Vario-Lock)

Kaltą galite nustatyti į 36 padėtis. Tokiu būdu visada galite pasirinkti optimalią darbinę padėtį.

- Kaltą įstatykite į įrankių įtvarą.
- Pasukite gręžimo-kirtimo režimų perjungiklį (11) į padėtį „Vario-Lock“.
- Kaltą su įtvaru pasukite į norimą padėtį.
- Pasukite gręžimo-kirtimo režimų perjungiklį (11) į padėtį „Kirtimas“. Taip nustačius, įrankių įtvaras užfiksuojamas.
- Norėdami kirsti, nustatykite dešininį sukimąsi.

### Darbo patarimai

#### Gręžimo gylio nustatymas (žr. I pav.)

Gylio ribotuvu (13) galima nustatyti pageidaujimą gręžimo gylį X.

- Paspauskite gylio ribotuvo nustatymo mygtuką (12) ir į papildomą rankeną (14) įstatykite gylio ribotuvą. Ant gylio ribotuvo esantys grioveliai (13) turi būti nukreipti žemyn.
- SDS plus sistemos darbo įrankį iki atramos stumkite į SDS plus įrankių įtvarą (3). Priešingu atveju, jei SDS plus

darbo įrankis juda, gali būti klaidingai nustatomas gręžimo gylis.

- Ištraukite gylio ribotuvą tiek, kad atstumas tarp grąžto viršūnės ir gylio ribotuvo galo būtų lygus norimam gręžimo gyliui X.

### Apsauginė sankaba

- **Įstrigus ar užsikabinus grąžtui, išjungia apsauginė sankaba, kuri išjungia jėgos perdavimą suklij. Kadangi tuo metu prietaisą veikia reakcijos momentą sukeliančios jėgos, jį būtina patikimai laikyti abiem rankomis ir tvirtai stovėti.**
- **Užsiblokavus elektriniam įrankiui, elektrinį įrankį išjunkite ir atlaisvinkite darbo įrankį. Įjungiant su užstygusiu darbo įrankiu, susidaro didelis reakcijos jėgų momentas.**

### Suktuvo antgalio įstatymas (žr. J pav.)

- **Ant varžlės uždėkite ar į varžtą įremkite tik išjungtą elektrinį įrankį.** Besisukantys darbo įrankiai gali nuslysti.

Norint naudoti suktuvo antgalį, reikia universalaus antgalių laikiklio (22) su SDS plus koteliu.

- Nuvalykite kotelio įstatomąjį galą ir jį truputį patepkite.
- Universalų antgalių laikiklį sukdamai stumkite į įrankių įtvarą, kol jis savaimė užsifiksuos.
- Patikrinkite, ar užsifiksavo, t. y. universalų antgalių laikiklį patraukite.
- Į universalų antgalių laikiklį įstatykite antgalį. Naudokite tik varžto galvutei tinkamą suktuvo antgalį.
- Norėdami išimti universalų antgalių laikiklį, pastumkite užraktinę movą (5) atgal ir išimkite universalų antgalių laikiklį (22) iš įrankių įtvaro.

## Priežiūra ir servisas

### Priežiūra ir valymas

- **Prieš atliekant bet kokius elektrinio įrankio reguliavimo ar priežiūros darbus reikia ištraukti kištuką iš elektros tinklo lizdo.**
- **Kad galėtumėte gerai ir saugiai dirbti, pasirūpinkite, kad elektrinis įrankis ir ventiliacinės angos būtų švarūs.**

Jei reikia pakeisti maitinimo laidą, dėl saugumo sumetimų tai turi būti atliekama **Bosch** įmonėje arba įgaliotose **Bosch** elektrinių įrankių remonto dirbtuvėse.

- **Pažeistą apsauginį nuo dulkių gaubtelį būtina nedelsiant pakeisti. Tai atlikti rekomenduojame remonto tarnyboje.**
- Po kiekvieno naudojimo išvalykite įrankių įtvarą (3).

### Klientų aptarnavimo skyrius ir konsultavimo tarnyba

#### Lietuva

Informacijos tarnyba: (037) 713350

leškant informacijos ir užsakant atsargines dalis prašome būtinai nurodyti dešimtženklį gaminio numerį, esantį firminėje lentelėje.

## Šalinimas

Elektrinis įrankis, papildoma įranga ir pakuotė yra pagaminti iš medžiagų, tinkančių antriniam perdirbimui, ir vėliau privalo būti atitinkamai perdirbti.



Nemeskite elektrinių įrankių į buitinių atliekų konteinerius!

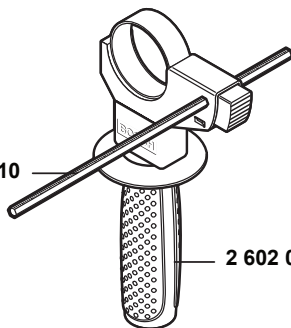
### Tik ES šalims:

Nebetinkami naudoti elektriniai ir elektroniniai prietaisai turi būti surenkami atskirai ir šalinami aplinkai nekenksmingu būdu. Naudokitės nustatytomis surinkimo sistemomis. Dėl sudėtyje esančių pavojingų medžiagų netinkamas šalinimas gali būti kenksmingas aplinkai ir sveikatai.



2 607 000 207

1 613 001 010



2 602 025 141



2 608 550 074 (Ø 40 mm)

2 608 550 075 (Ø 50 mm)

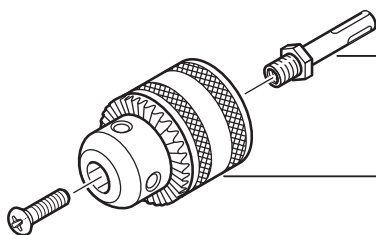
2 608 550 076 (Ø 68 mm)



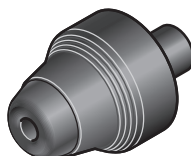
2 605 438 098

2 608 550 057  
Ø 8 mm2 608 596 157  
Ø 8 mm

2 608 002 021

**GBH 240**1 617 000 132  
SDS plus1 608 571 062  
Ø 1,5 - 13 mm**GBH 240 F**2 608 572 212  
Ø 50 mm

1 607 950 045

2 608 572 213  
SDS plus  
Ø 50 mm



Servicekontakte  
Service Contacts  
Contacts de Service  
Contactos de Servicio



<https://www.bosch-pt.com/serviceaddresses>

Garantiebedingungen  
Guarantee Conditions  
Conditions de Garantie  
Condiciones de Garantía



<https://www.bosch-pt.com/guarantee/202507>